

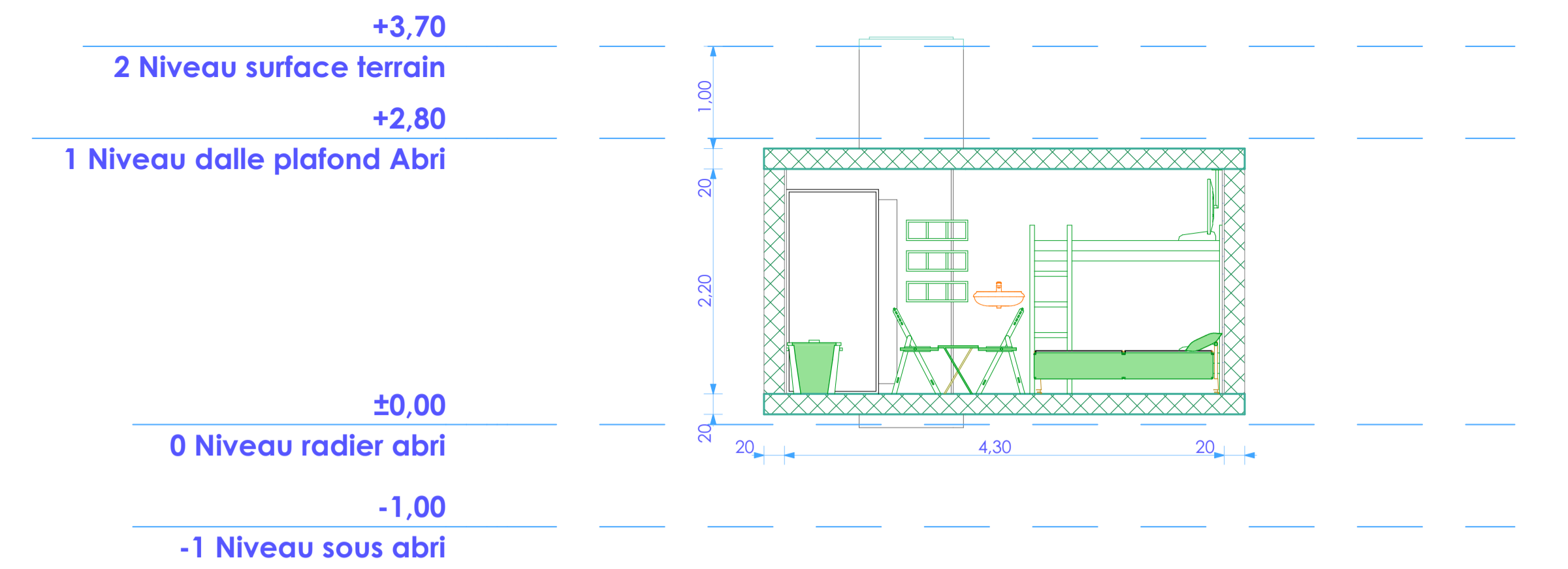
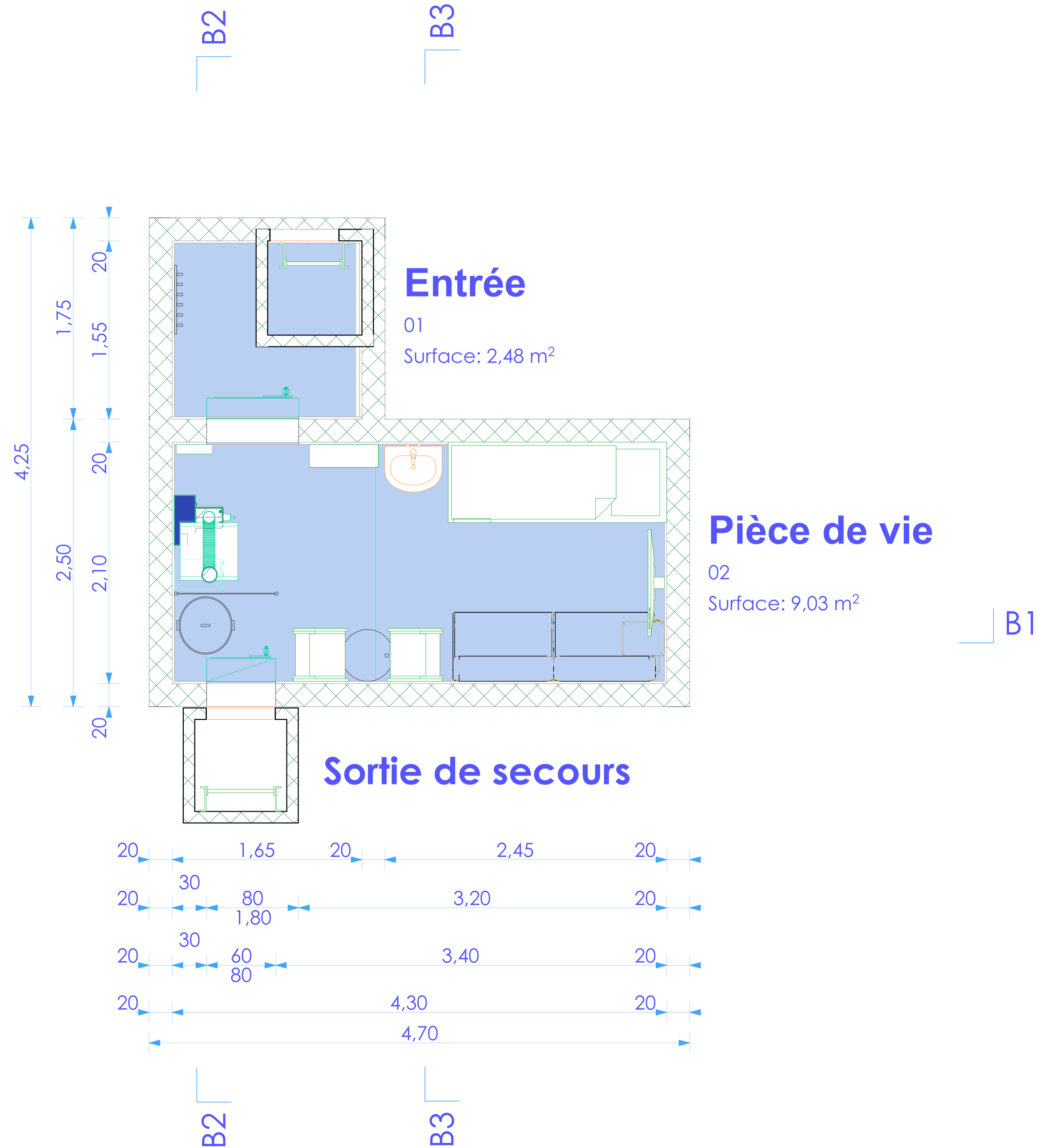
MODULES ABRI DE PROTECTION CIVILE NRBC-E MODELE 173-5

2 Module

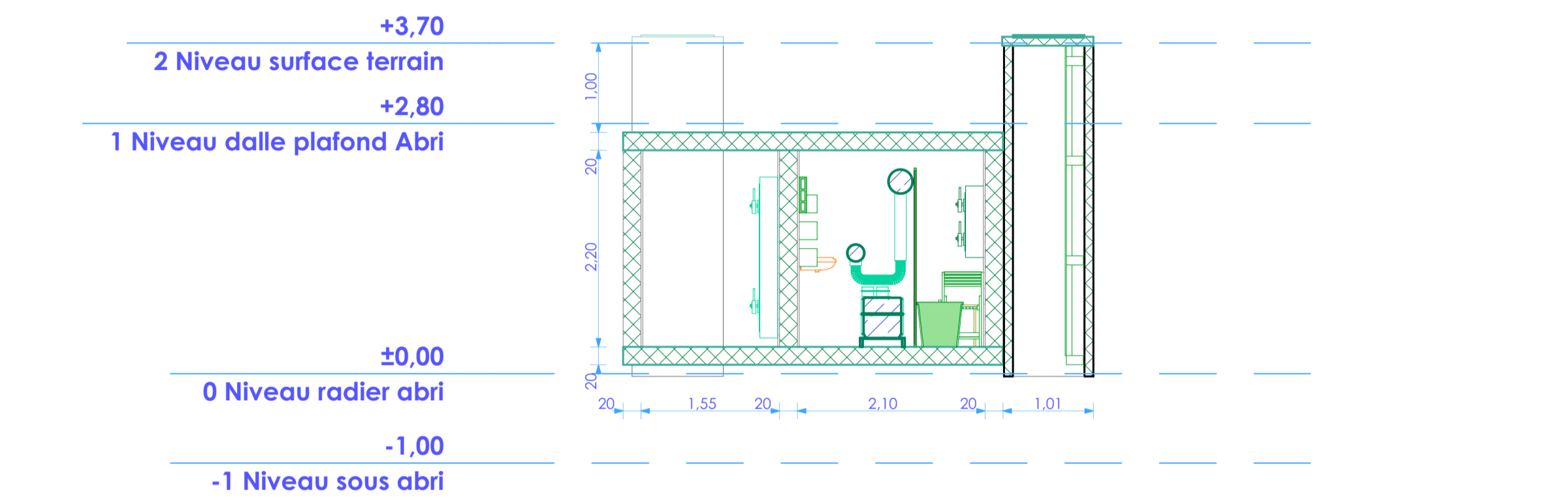
Surface habitable abri NRBC-E 9m²

Radier et dalles plafonds ép. 0.20m

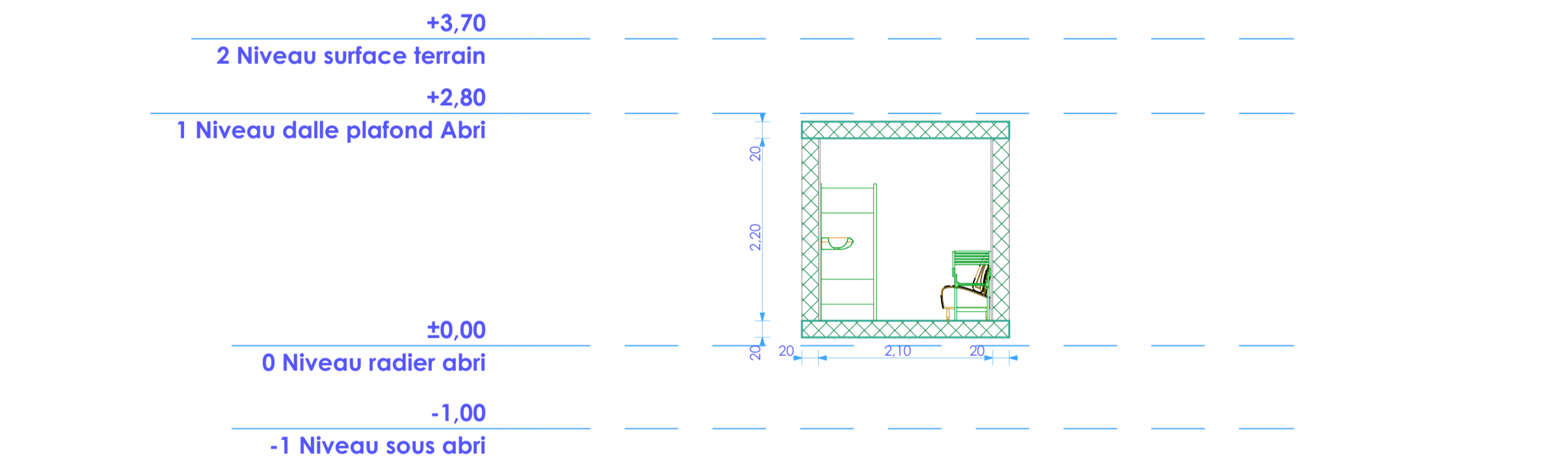
Voiles ép. 0.20m



B1 Coupe BB 1:48,27



B2 Coupe BB 1:55,23



B3 Coupe BB 1:59,53

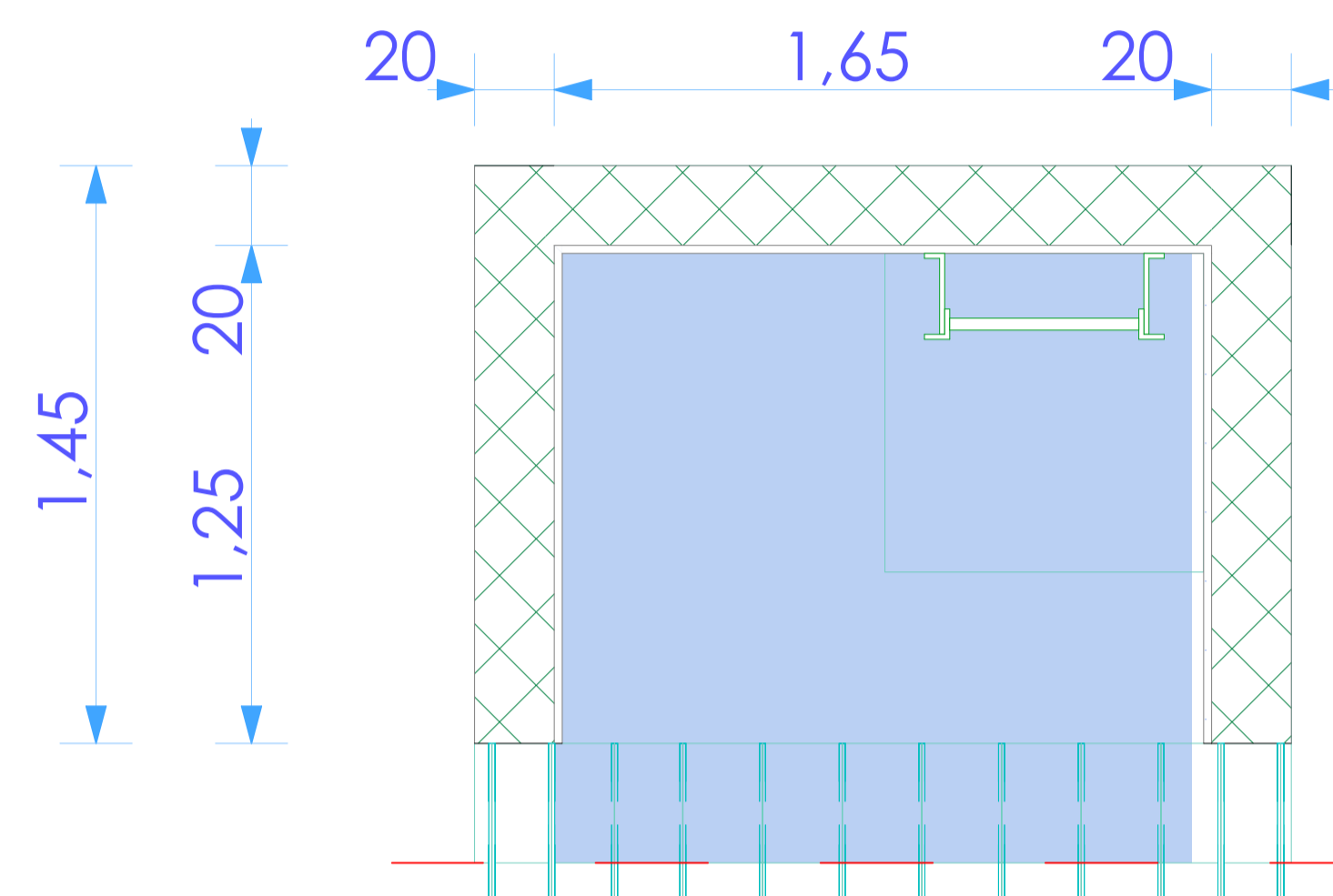
MODULES ABRI DE PROTECTION CIVILE NRBC-E MODELE 173-5

2 Module

Surface habitable abri NRBC-E 9m²

Radier et dalles plafonds ép. 0.20m

Voiles ép. 0.20m

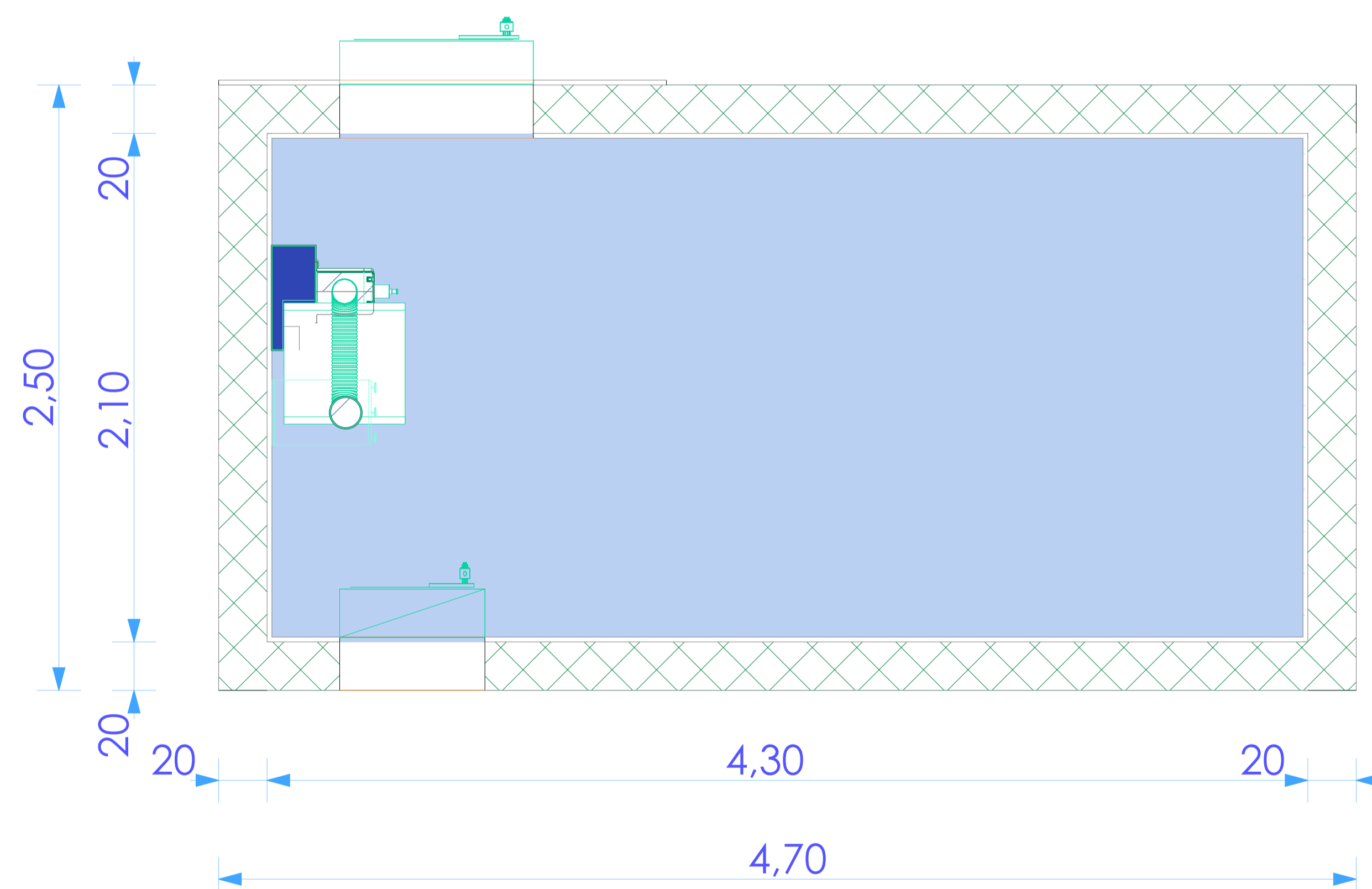


Entrée

01

Surface: 2,48 m²

Poids
3.20 Tonnes



Pièce de vie

02

Surface: 9,03 m²

Poids
16.12 Tonnes

